

CSSCV503M

Cygnus Converter HDMI => 3G/HD/SD-SDI コンバーター

User Manual 取扱説明書



HDCP™
HIGH-DEFINITION CONTENT PROTECTION

シグナスエレクトロニクス

HD-SDI

HDMI™
HIGH-DEFINITION MULTIMEDIA INTERFACE





安全と注意

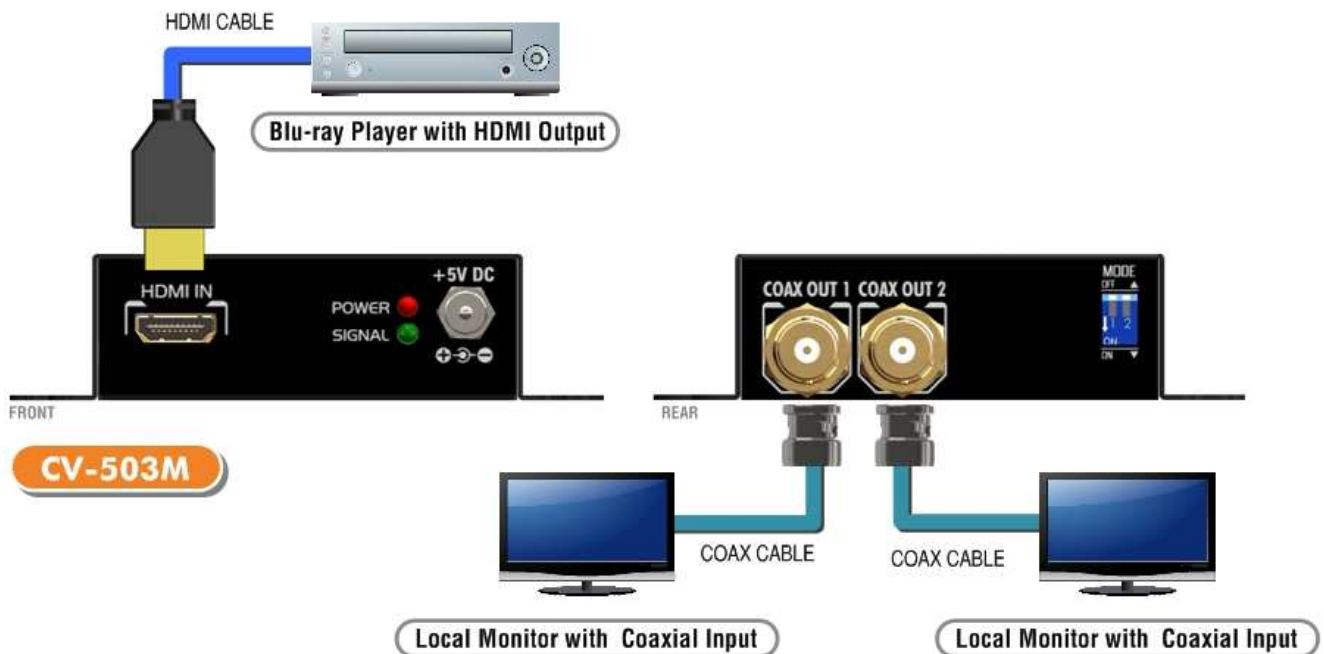
Cygnus Converter CSSCV503M HDMI =>3G/HD/SD-SDI コンバータは、安全規格に適合に関してテストされ、世界中で使用のために証明されました。しかしながら、すべての電子機器のように、CSSCV-503M は安全に注意して使用しなければなりません。

機器の損害を最小にし、事故による損傷からあなた自身を保護し、かつユニットへの損害の危険を最小化するために、安全指示を読んで従ってください。

- このユニット上で警告マークに従ってください。
- このマニュアルの中で説明されていること以外のサービスを自分自身で行わないでください。
- 適切な換気及び空調管理された環境で使用してください。水の近くで使用しないでください。
- 機器にダメージを与えるような物体から離してください。又、安定した面に設置してください。
- このユニットに添付されたパワー・アダプター、電源コードおよび接続ケーブルだけを使用してください。
- このユニットを掃除するために液体またはエアゾールのクリーナーを使用しないでください。
- 常に、掃除のときは装置の電源プラグを抜いてください
- 中継車やホール等で使用する場合は、電源投入時に電圧変動しますので電源が安定してから、製品に電源供給してください。故障の原因になります。

機器の説明

Cygnus Converter CSSCV503M は、HDMI をリアルタイムで 3G/HD/SD SDI に変換する HDMI-3GSDI コンバーターです。SDI と HDMI 間の変換は、純粹なデジタルで、オーディオとビデオの両方の通信の無損失を保証します。さらに 8 チャンネルオーディオサポートし、7.1 チャンネルあるいは 5.1 チャンネルのオーディオが利用可能です。CSSCV503M は、デジチェーンまたは、マルチモニター出力の 2 つの低ジッターSDI 出力を提供します。CV-503M を使用することにより、コンシューマ業界で最もポピュラーな無圧縮のビデオ・インターフェースが、プロ用の SDI 機器に利用可能です！！



特徴

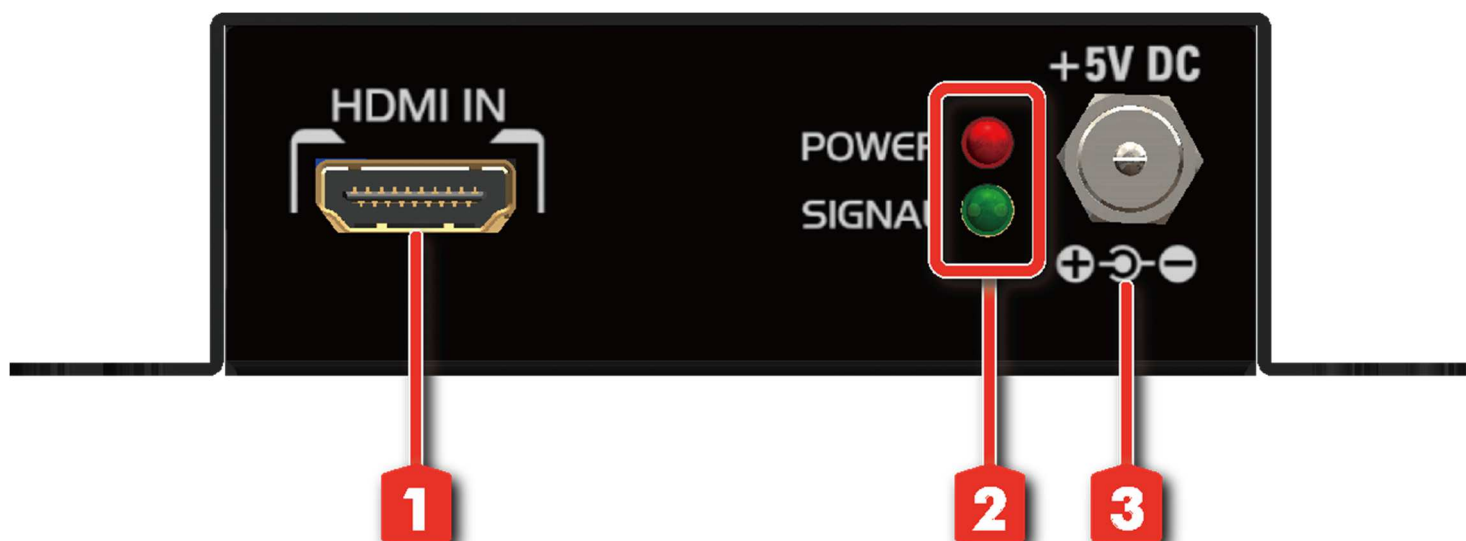
HD フォーマットサポート:

NTSC 525@59.94, PAL 625@50, 720p@50, 720p@59.94, 720p@60, 1080i@50, 1080i@59.94, 1080i@60, 1080p@23.97, 1080p@24, 1080p@25, 1080p@29.97, 1080p@30, 1080p@50, 1080p@59.94, 1080p@60

Bit Rate: 2.97 Gbps, 2.967 Gbps, 1.485 Gbps, 1.4835 Gbps, 270 Mbps

- 自動 3G/HD/SD-SDI 検出
- HDMI ディープカラーサポート
- 2 つの SDIBNC コネクタ出力
- 外部 DIP スイッチ登録

前面パネル



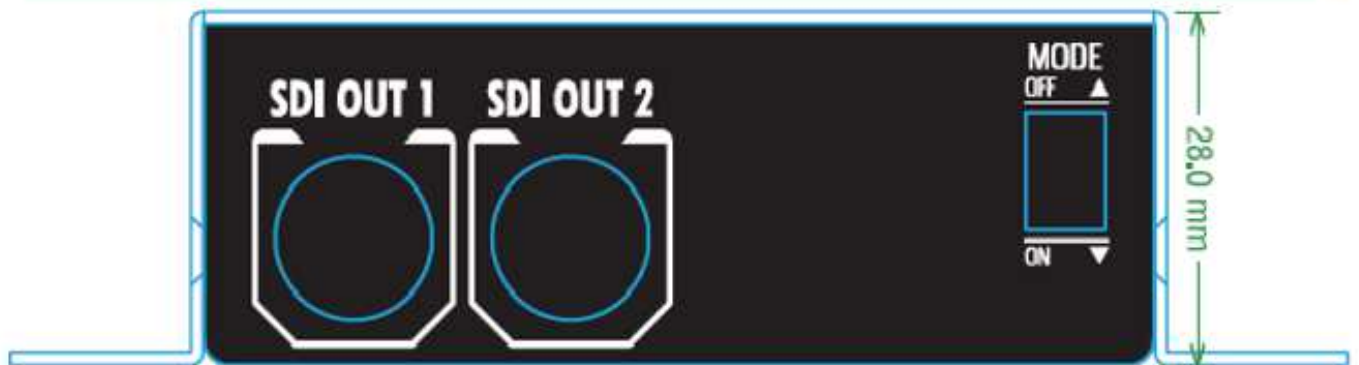
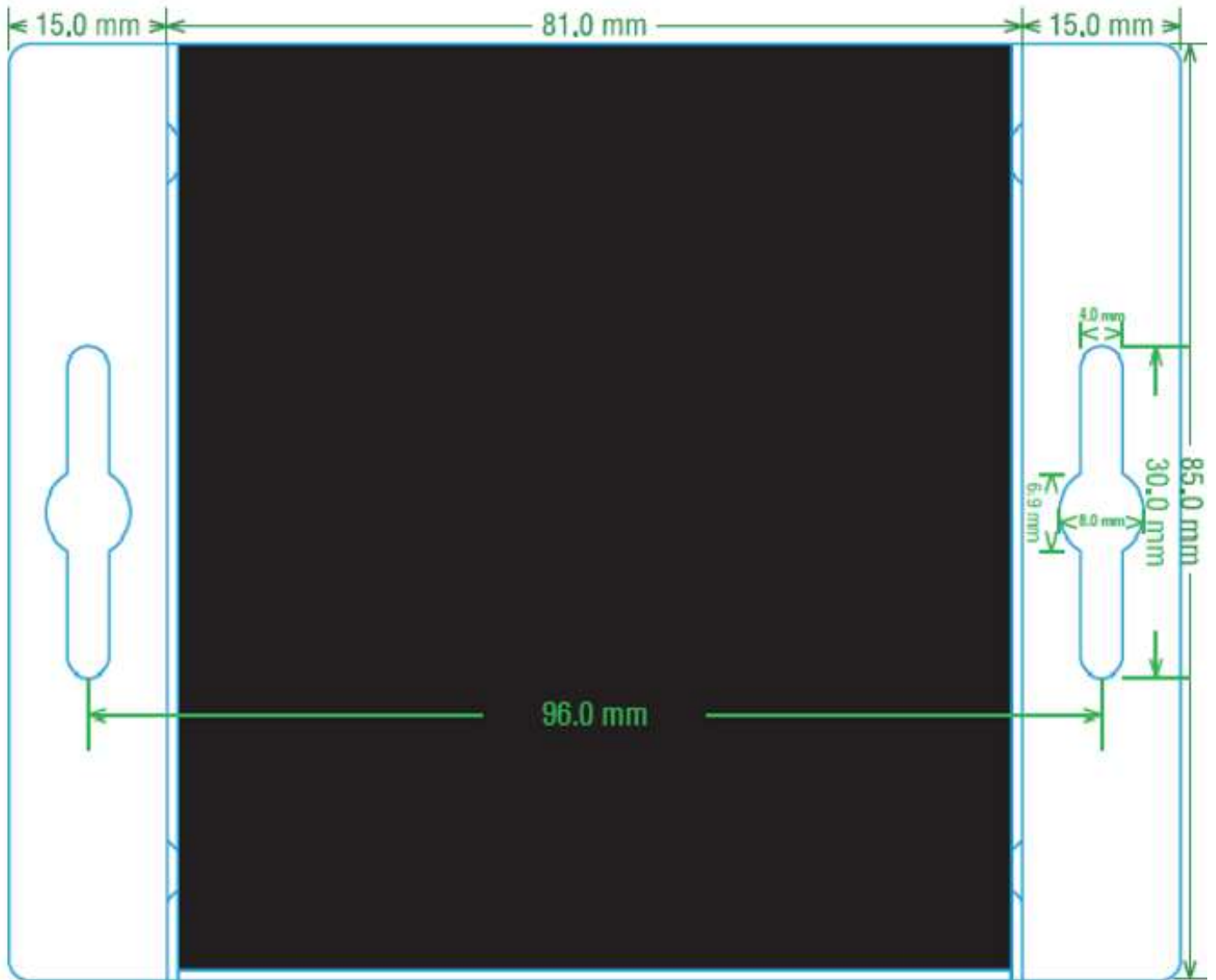
1. HDMI入力
2. 信号LED:
〈緑色〉 信号動作中
〈赤色〉 電源
3. +5V 電源ジャック

背面パネル



4. 3G/HD/SD-SDI 出力 #1
5. 3G/HD/SD-SDI 出力 #2
6. DIP スイッチ

CSSCV503M-HDCP 寸法図



仕様 & 梱包項目

| モデル名 | | CSSCV503M |
|---------------------|--|---|
| Technical | | |
| SDI 規格 | 3G-SDI & HD-SDI & SD-SDI | |
| 自動 HD/SD-SDI 検知 | Yes | |
| ビデオバンド帯域 | [2.97Gbps & 2.975/1.001Gbps] | |
| ビデオ サポート | [3G] - 1080p50/59.94/60 (4:2:2) [HD] - 720p @50/59.94/60Hz, 1080i @50/59.94/60Hz, 1080p @23.98/24/25/29.97/30Hz [SD] - NTSC @59.94Hz, PAL @50Hz | |
| 入力信号 | HDMI | |
| 出力信号 I | SDI | |
| 出力インピーダンス | 75Ω | |
| 同期モード | 内部同期と外部同期 | |
| アイパターン特性 | 低ジッター 0.05UI at HD | |
| ケーブル延長 | [3G-SDI] 90m (300ft) [HD-SDI] 150m (500ft) [SD-SDI] 300m (1000ft) | |
| 音声サポート | Yes | |
| PCB 積層 | 6 層基盤 [インピーダンスマッチング - differential 100Ω; single 50Ω] | |
| 入力 | 1x HDMI | |
| 出力 | 2x BNC [SDI] | |
| BNC コネクタ | 75Ω inter-locked socket | |
| HDMI コネクタ | Type A [19-pin female] | |
| DIP スイッチ | 2-pin [for EDID use] | |
| Mechanical | | |
| ハウジング | Metal enclosure | |
| 製品寸法 (L x W x H) | モデル I | 79 x 84 x 27mm [3.1" x 3.3" x 1.2"] |
| | パッケージ | 140 x 200 x 75mm [5.5" x 7.9" x 3"] |
| | 外箱 | 420 x 400 x 300mm [1' 8" x 1' 4" x 11.8"] |
| 重量 | モデル | [TX] - 250g [8.8oz] |
| | パッケージ | 780g [1.7 lbs] |
| Fixedness | Inter-locked power supply | |
| 電源アダプター | 5V 2A DC | |
| 消費電力 | 3 Watts [max] | |
| 使用温度範囲 | 0~40°C [32~104°F] | |
| 機器温度範囲 | -20~60°C [-4~140°F] | |
| 使用湿度範囲 | 20~90% RH [結露なきこと] | |
| 梱包内容 | 1x CSSCV503M、1x 5V/2A 電源アダプター、1x 取扱説明書 | |

| 3G 出力 | |
|--------------------------|------------------------|
| 1080p @ 50/ 59.94 / 60Hz | SMPTE 424M, SMPTE 425M |
| HD 出力 | |
| 720p @ 50Hz | SMPTE 296M -3 |
| 720p @ 60 / 59.94Hz | SMPTE 296M -1, -2 |
| 1080i @ 50Hz | SMPTE 274M -6 |
| 1080i @ 60 / 59.94Hz | SMPTE 274M -4, -5 |
| 1080p @ 24 / 23.98Hz | SMPTE 274M -10, -11 |
| 1080p @ 25Hz | SMPTE 274M -9 |
| 1080p @ 30 / 29.97Hz | SMPTE 274M -7, -8 |
| SD 出力 | |
| NTSC | |
| PAL B,D,G,H,I | |

DIP スイッチ (EDID学習には絶対設定しないでください)

DIP スイッチを切り替えるときは必ず電源を切ってから切り替えてください。

電源を入れたまま切り替えますと故障の原因になります。

EDID に設定しますと、故障の原因になります。絶対 EDID の DIP 設定はしないでください。

| Pin #1 | Pin #2 | EDID feature |
|---------------|---------------|--|
| OFF (↑) | OFF (↑) | 3G/HD/SD-SDI マルチチャンネルオーディオ (DTS-HD & Dolby True HD を除く) |
| ON (↓) | OFF (↑) | HD/SD-SDI ステレオ PCM オーディオ |
| OFF (↑) | ON (↓) | 3G/HD/SD-SDI ステレオ PCM オーディオ |
| ON (↓) | ON (↓) | EDID Learning Mode (このモードには設定しないでください) |

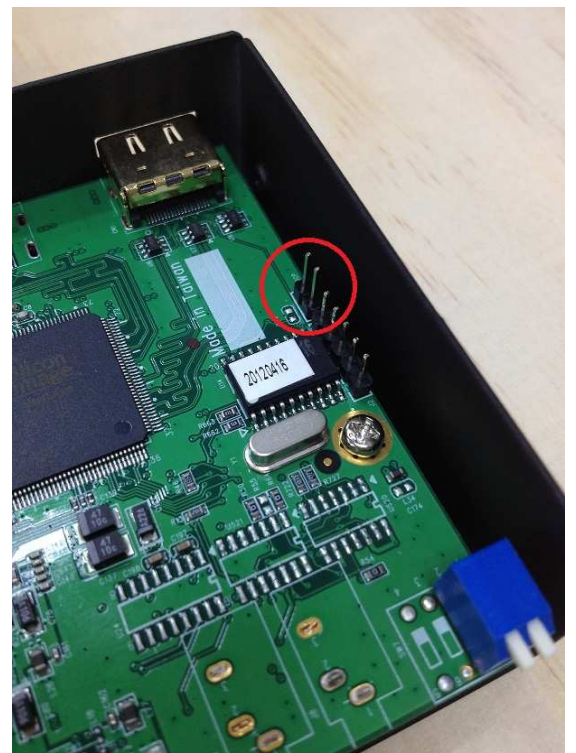
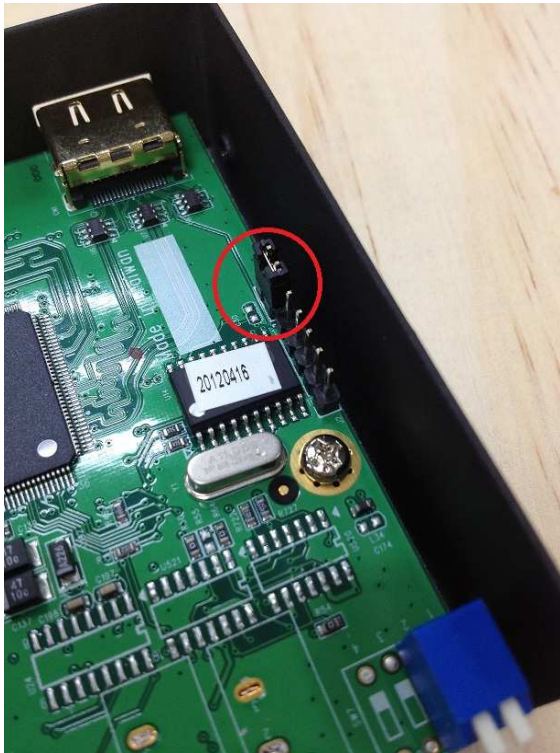
EDID 学習 (このモードには絶対設定しないでください)

HDCP の解除ができなくなりますので DIP スイッチを設定しないでください。

HDCPの有無の設定 (ジャンパースイッチ) (製品保証なし)

この変更はハウジングを開ける必要があります。(ケース横ネジ x 4個、BNC ナット x 2個)
 ハウジングを開けますと製品保証がなくなりますので、お客様の責任にて行ってください。
 製品の性質上、著作権保護法に抵触しない使用方法が義務付けられます。

HDCP compliant → **HDCP not compliant (NO HDCP)**



HDCP

| HDMI ソース | ジャンパー 有り | ジャンパー 無し |
|-----------------|---------------|--------------|
| HDMIソース HDCP 有り | HDMIブロック 画像なし | HDMI パス 画像有り |
| HDMIソース HDCP 無し | HDMI パス 画像有り | HDMI パス 画像有り |

製品保証

購入者は、HDMI/3G/HD/SD-SDI コンバーターCSSCV503M の販売会社または公認ディーラーからの購入日から1年間保証します。

万一この製品が1年の保証期間内で故障した場合は、**ユニットが静電放電と電圧上昇を含む事故、災害、乱用あるいは任意の無許可(HDCP 変更を含む)の修正・改造**をしていなければ、ユニットを修理するか交換いたします。

保証使用環境以外の条件の下で故障したユニットは修理の時に部品交換および労働の時価で修理されます。そのような修理は再船積み貨物の日から90日間保証されます。

修理受付は、製品確認番号なしでは受理されません。

又、購入者による改造・又は製品ハウジング等の開封等があった場合は、改造とみなし製品保証はいたしません。

中継車やホール等で使用する場合は、電源投入時に電圧変動しますので電源が安定してから、製品に電源供給してください。故障の原因になります。